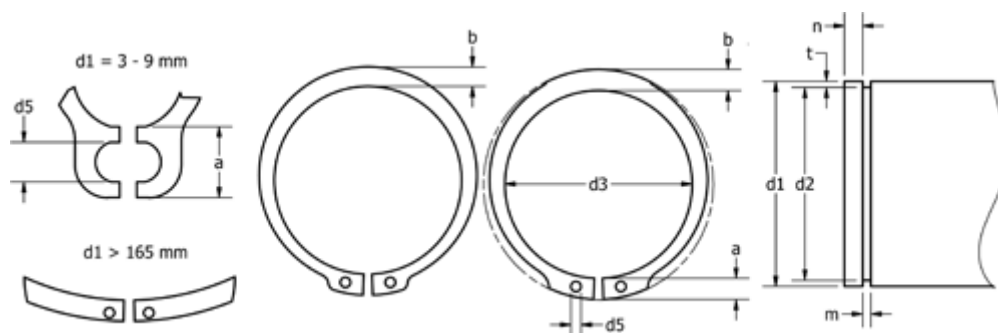


Varenummer: 0101113
 Beskrivelse: Seeger låsering A 130 DIN 471
 Fjederstål
 Note: Monteres med ZGA tang

Mål



| | | | | | |
|--------------------|---------|--------------|----------|--------------|--------------|
| a max | = 11,6 | FN kN | = 134.0 | s | = 4.00 |
| AN mm ² | = 804.0 | FRg kN | = 55.20 | t | = 2.00 |
| b | = 10.7 | FR kN | = 395.00 | Tang | = ZGA-5 |
| Betegnelse | = A130 | g | = 4.0 | tol | = -0.10 |
| d1 | = 130 | K kN-mm | = 852.00 | tol | = +0,63-1,50 |
| d2 | = 126.0 | m min | = 4.15 | tol | = -0.63 |
| d3 | = 123.0 | n abl x 1000 | = 3.0 | vægt kg/1000 | = 100.000 |
| d5 min | = 4.0 | Nominel træk | = 6.0 | | |